

ДЕВЕТНАДЕСЕТИ СОФИЙСКИ МАТЕМАТИЧЕСКИ ТУРНИР

1. КЛАС

18 НОЕМВРИ 2017 Г.

Име:, училище

1. задача

2. задача

+

0

=

1

=

6 - 2

-

5

-

=

4 +

+

-

5

3. задача

3 + 2

<

>

4

=

5 - 1

<

>

6

6 - 4

<

>

3 - 1

3 + 3

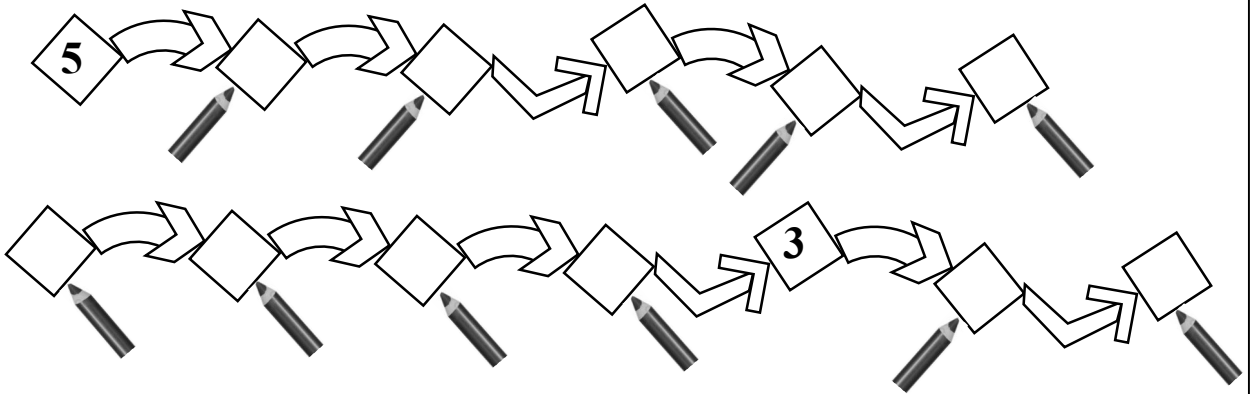
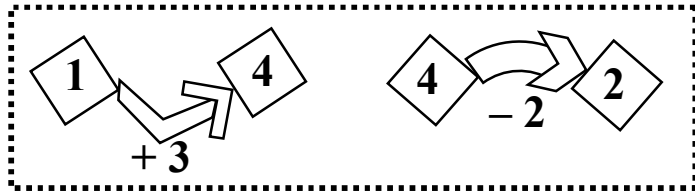
<

>

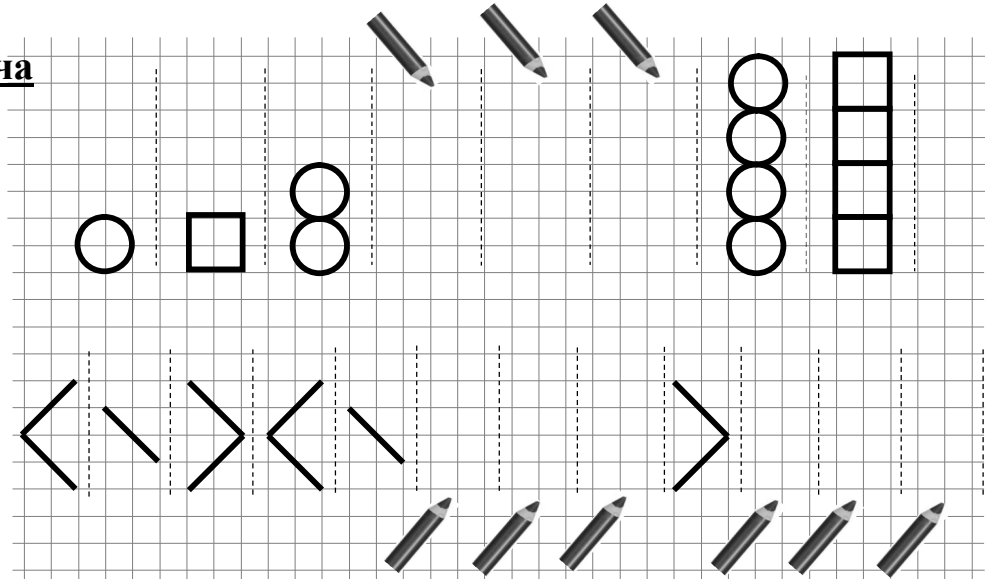
2 + 2 + 1

4. задача

5. задача



6. задача



7. задача

$4 - \text{smiley face} = 3$ $\text{smiley face} = 1$

+ = 6

= _____

+ = 5

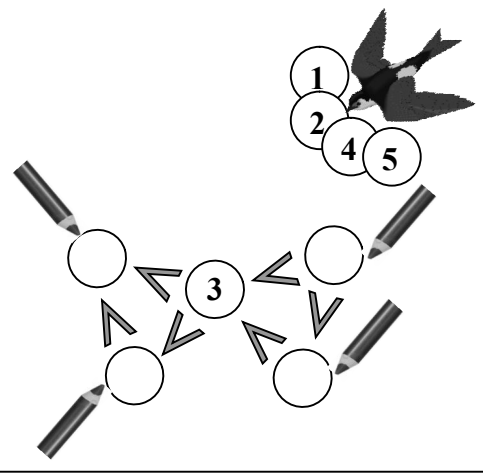
= _____

- = 4

= _____

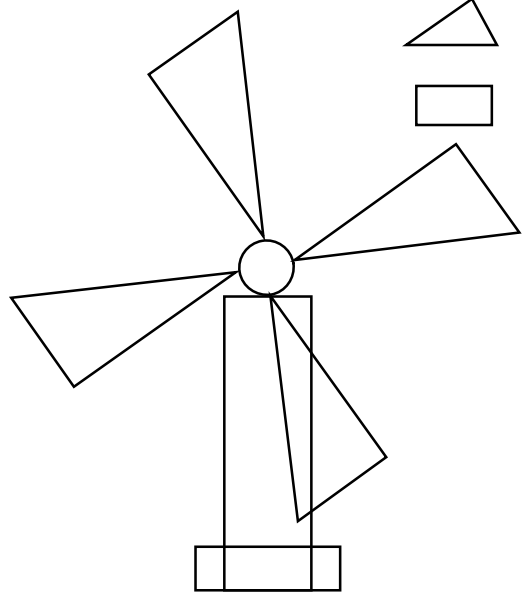
8. задача

$1 < 4$ ① < ④
 $5 > 2$ ⑤ > ②

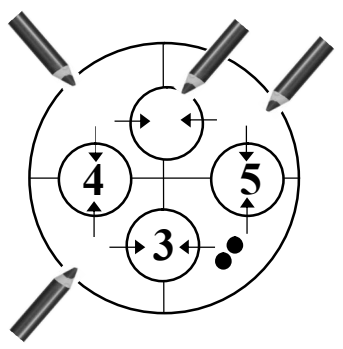
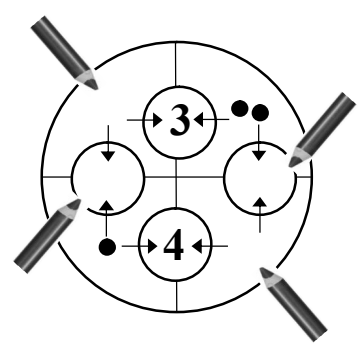
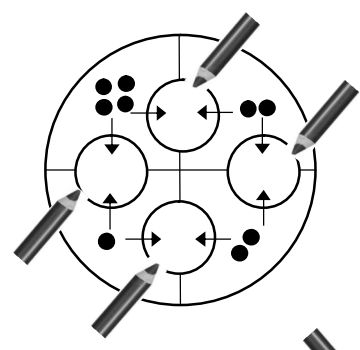


9. задача

○ 1 ...
 △ ...
 ▭ ...



10. задача



ОЦЕНКА НА РЕЗУЛТАТИТЕ

1 зад.	2 зад.	3 зад.	4 зад.	5 зад.	6 зад.	7 зад.	8 зад.	9 зад.	10 зад.	Общ брой точки:
Проверил:										Подпис:
(име, фамилия)										