

**ДВАДЕСЕТ И ПЪРВИ СОФИЙСКИ МАТЕМАТИЧЕСКИ ТУРНИР**  
**6. КЛАС**  
**9 НОЕМВРИ 2019 Г.**

Време за работа: **1 час и 30 минути**.

Не се разрешава употребата на калкулатори и таблици.

Към всяка задача от **първа до десета** са дадени 4 възможни отговора **А), Б), В)** и **Г)**. От тях **точно един е верен**. В бланката за отговори под номера на всяка задача напишете буквата на верния според вас отговор.

За **задачи 11 и 12** в бланката за отговори напишете само получените от вас отговори, а на **задача 13** (последната задача) напишете пълното решение.

**Начин на оценяване:** За верен отговор от първа до десета задача се дават по 5 точки, за грешен или непопълнен отговор – 0 точки. За верен отговор на задачи 11 и 12 се дават по 7 точки, за грешен или непопълнен отговор – 0 точки. За решението на последната задача се дават от 0 до 10 точки.

**1. задача** Стойността на израза  $2,6 - 0,6 \cdot \left(4 : 5 - \frac{1}{2}\right)$  е:

- А) 0,6                                      Б) 0,8                                      В) 2                                      Г) 2,42

**2. задача** Кое от твърденията е вярно?

- А)  $2,(3) = 2,33$                               Б)  $\frac{1}{21} < 0,04$                               В)  $1\frac{5}{9} \cdot \frac{18}{35} > 1$                               Г)  $0,054 : 0,6 < 0,1$

**3. задача** В нашето училище 56 % от учениците са момичета. Разликата между броя на момичетата и броя на момчетата е 84. Колко са момчетата в нашето училище?

- А) 308                                      Б) 298                                      В) 140                                      Г) 66

**4. задача** Минутната стрелка на един часовник е 2 пъти по-дълга от часовата стрелка. За 3 часа крайт на часовата стрелка изминава 3,2 cm. Колко сантиметра изминава крайт на минутната стрелка за 3 часа?

- А) 76,8                                      Б) 38,4                                      В) 25,6                                      Г) 6,4

**5. задача** Господин Василев купил 820 g кашкавал, а госпожа Димитрова купила 1,1 kg от същия кашкавал и платила с 2,87 лв. повече от господин Василев. Колко лева струва един килограм от този кашкавал?

- А) 8,36 лв.                                      Б) 9,97 лв.                                      В) 10,25 лв.                                      Г) 12,50 лв.

**6. задача** Във всяка от клетките на дадения магически квадрат трябва да се напише едно от естествените числа от 1 до 9, така че сборът на числата във всеки ред, стълб и диагонал да е един и същ. Кое число ще стои в затъмнената клетка?

- А) 1  
Б) 2  
В) 3  
Г) 4

	7	
	5	
8		

**7. задача** Точките  $A, B, C, D$  са четири последователни върха на правилен многоъгълник с център  $O$ . Ако лицето на петоъгълника  $OABCD$  е 15% от лицето на многоъгълника, намерете броя на страните на многоъгълника.

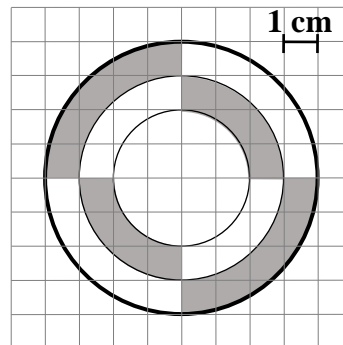
- А) 30                      Б) 20                      В) 18                      Г) 15

**8. задача** Пепа има 60 лв., които са  $\frac{2}{5}$  от парите на Таня и  $\frac{1}{4}$  от парите на Мими. Каква част от парите на трите момичета са парите на Мими?

- А)  $\frac{5}{33}$                       Б)  $\frac{7}{8}$                       В)  $\frac{24}{35}$                       Г)  $\frac{8}{15}$

**9. задача** Ако квадратната мрежа е с единична отсечка 1 cm, лицето на оцветената в сиво част от кръга е равно на:

- А)  $6 \cdot \pi \text{ cm}^2$   
 Б)  $4 \cdot \pi \text{ cm}^2$   
 В)  $3 \cdot \pi \text{ cm}^2$   
 Г)  $2 \cdot \pi \text{ cm}^2$



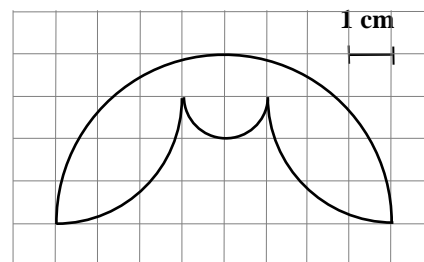
**10. задача** Стените на дървено блокче с формата на правоъгълен паралелепипед са оцветени в червено. След това блокчето е нарязано на еднакви кубчета. Оказало се, че 7 от кубчетата нямат нито една оцветена стена. На колко от кубчетата поне една от стените е червена?

- А) 25                      Б) 56                      В) 74                      Г) 83

**11. задача** Ябълков сок се предлага в два вида бутилки – пластмасови и стъклени. Пластмасовата бутилка е с 2 пъти по-голяма вместимост от стъклената. Цената на една стъклена бутилка е 2 лв., а цената на пластмасовата е с 40 % по-висока. Г-н Иванов купил няколко пластмасови бутилки сок и платил 11,20 лв. Колко лева щеше да плати г-н Иванов, ако беше купил същото количество сок, но в стъклени бутилки?

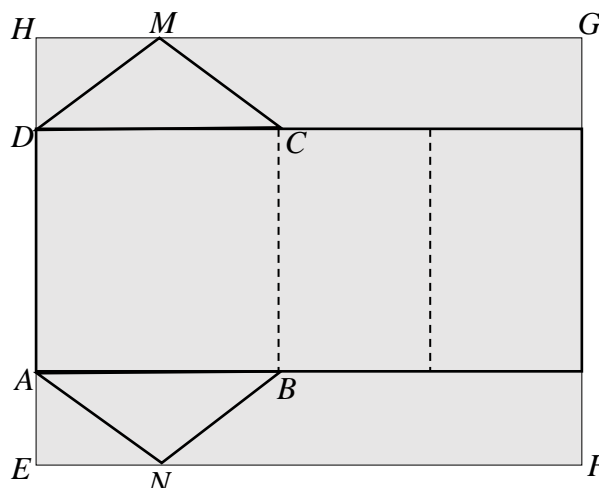
(Напиши отговора в бланката за отговори.)

**12. задача** Фигурата в квадратната мрежа с единична отсечка 1 cm се състои от две четвърт окръжности и две полуокръжности. Намерете с точност до единиците колко сантиметра е обиколката на фигурата.



(Напиши отговора в бланката за отговори.)

**13. задача** Върху лист хартия с формата на правоъгълник  $EFGH$  е начертана развивката на права призма, както е показано на чертежа. Четириъгълникът  $ABCD$  е квадрат със страна 8 cm, триъгълникът  $CDM$  е равнобедрен с бедра  $CM = DM = 5$  cm. Лицето на повърхнината на призмата е  $168 \text{ cm}^2$ .



- а) Намерете обема на призмата.  
 б) Намерете лицето на неизползваната част от листа.